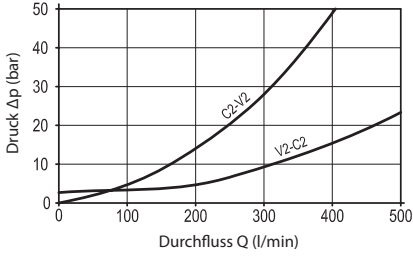
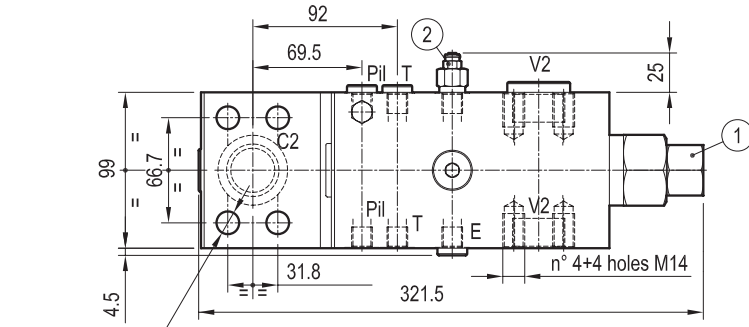
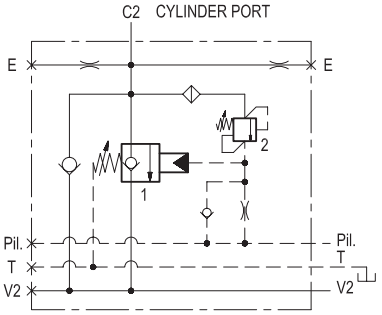
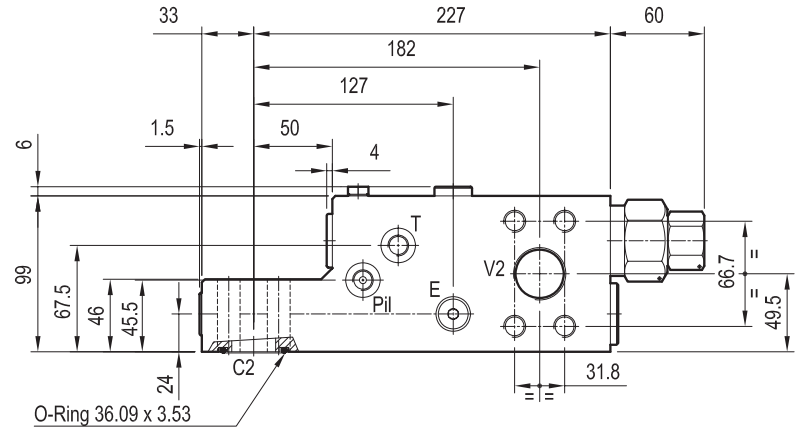
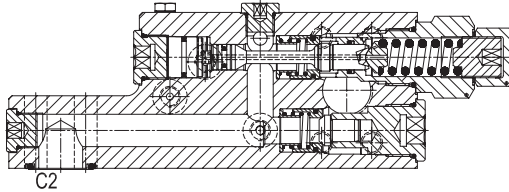


Rohrbruchsicherungsventile

A-VBC-42-FC – Anschluss-Flansch 1 1/4" SAE 6000
08.47.85-03-64-40



n° 4 through holes
Ø 14.5



Technische Daten

- max. Arbeitsdruck p = 420 bar
- max. Durchfluss = 500 l/min
- Gewicht = 15 kg

Typenschlüssel

08.47.85	-	X	-	Y	-	Z				
Basiscode	Einstellungen	Anschlussgrösse			Federn					
		03 Leakproof inner hex. soket crew	V2-C2	E-Pil-T	40	Ventil	Druckeinstell- bereich (bar)	Druck- zunahm e (bar/U)	Standard- einstellung (bar)	Farbe
	64 1 1/4" SAE 6000		G 1/4	1						
						2	350-460	228	350	

24.09.2014